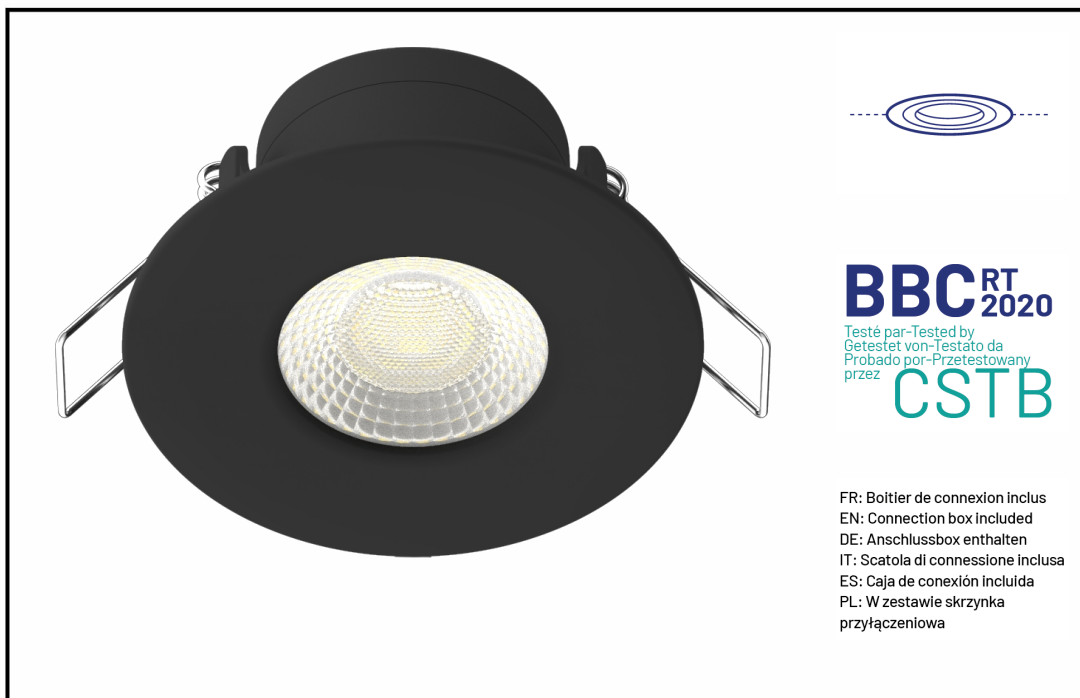


- FR: Spot encastré SPT651
- EN: Downlight SPT651
- DE: Einbauleucht SPT651
- IT: Spot da incasso SPT651
- ES: Lugar empotrado SPT651
- PL: Plamka świecąca utwierdzić SPT651



BBC^{RT} 2020

Testé par-Tested by
Getestet von-Testato da
Próbado por-Przetestowany
przez

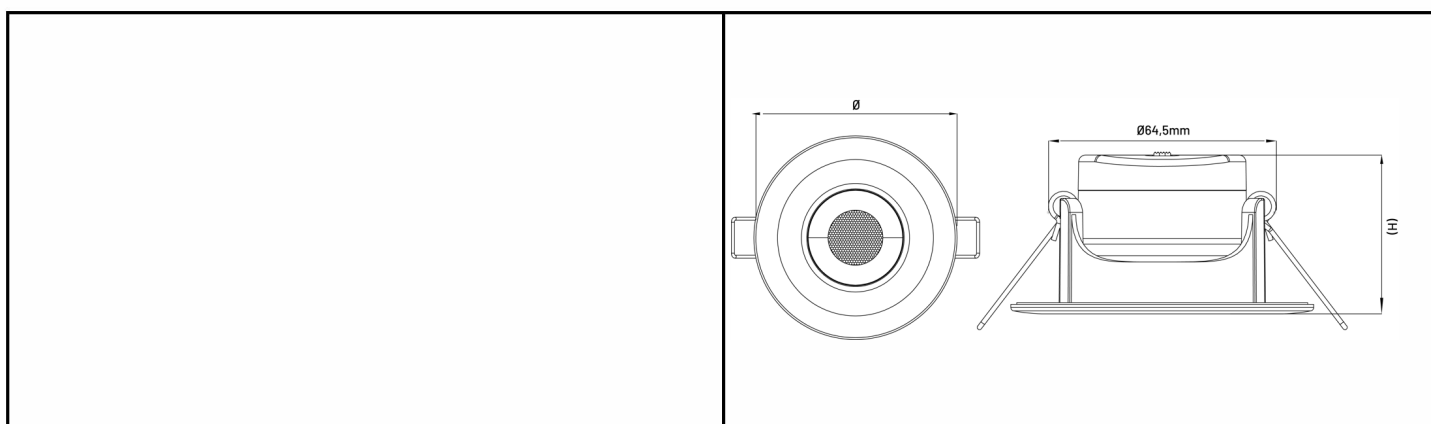
CSTB

FR: Boîtier de connexion inclus
EN: Connection box included
DE: Anschlussbox enthalten
IT: Scatola di connessione inclusa
ES: Caja de conexión incluida
PL: W zestawie skrzynka przyłączeniowa

	30000h
SMD2835	60°
	CRI > 80
IP65	
230V	
PC	CE



3297029501084	5W	600lm	2700-3000-4000K	68mm	8.6x4.7 cm



ARLUX

Traverse de la Bastidonne - 13400 Aubagne.

Tel: +33 (0)4 91 02 50 90 | Fax: +33 (0)4 91 93 74 59 | svcom@arlux-lighting.fr
SAS au Capital de 800 000 euros | RCS Marseille 489 327 148